



E27 LED-Birne mit HF-Bewegungssensor Modell MRT-07-02 / A60 / 7 W / 480 lm

- Automatisch einschalten durch der körperbewegung
- Automatisch dunkel dimmen während der Wartezeit
- Automatische Tag/Nacht-Erkennung
- Einfache Installation und Benutzung
- Niedrige Einsatz- und Energiekosten
- Lange Lebensdauer

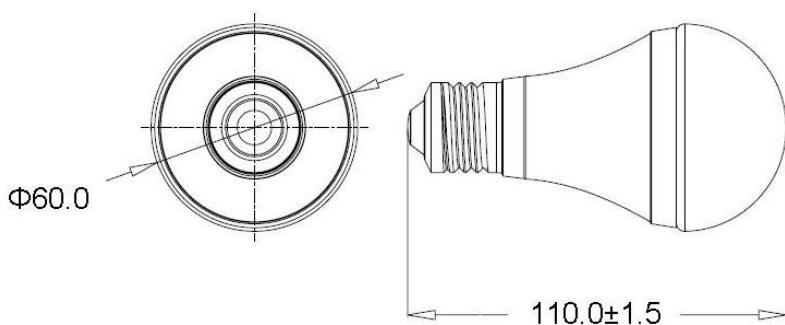


I. Technische Daten

LAMPE DATEN	
Nenneingangsspannung	220...240 VAC / 90...130VAC
Arbeitsfrequenz	50...60 Hz
Nennleistung	7 W (äquival. konventionelle Lampenleistung 40W)
Leistungsfaktor	0,50
Leerlaufverluste	≤1.5 W
Leistungsverbrauch bei Wartezeit (20% Lichtstrom)	2.8 W (92 lm)
100% Lichtstrom	480 lm
Farbetemperatur	3000±300K / 4300±300K / 6000±300K (andere Werte nach Kundenwunsch möglich)
Farbwiedergabe-Index Ra	80
startzeit	<1 s
Nennlebensdauer	≥ 30000 hours
Energie-Effizienz-Index (EEI)	A
SENSOR DATEN	
Typ des Bewegungssensors	HF-Mikrowelle-Sensor
Arbeitsfrequenz	5,8GHz
Sendeleistung	1mW
Erfassungswinkel horizontal	360°
Erfassungswinkel vertikal	150°
Erfassungsradius	Max. 8,0 m
Erfassungshöhe	Max. 4,0 m
Lichtschwellenwert für Einschalten	20 lux (Die Funktion ist entfernbar oder änderbar mit 5-200 lux)
Einschaltdauer (100% Lichtstrom)	10 s (Die Funktion ist änderbar mit 10 s-30 min)
Wartedauer (20% Lichtstrom)	30 s (Die Funktion ist entfernbar oder änderbar mit 0 s-30 min)
auffindbarer Bewegungsvolumen	Min. 0,3 m³
Auffindbare Geschwindigkeit	0,5-4,0 m/s

Erlaubte Dicke des Hindernisse	Max. 200 mm (>50mm mit funktionalem Einfluss)
MECHANISCHE DATEN	
Fassung	E27
Gesamtlänge	110.0 mm
Durchmesse	60.0 mm
Außenkolben	A60

II. Dimension



Einheit: mm

III. Funktionsweise



Startzustand

Umgebungslicht ≥ 20 lux*
 Keine Bewegungsobjekte
 Lampe ausschalten



Einschaltzustand

Umgebungslicht < 20 lux*
 Eintritt der Bewegungsobjekte
 Lampe 10s* einschalten
 auf neue Bewegung warten



Einschaltzustand

neue Bewegung innerhalb 10s*
 Lampe weiter 10s* einschalten
 auf neue Bewegung warten
 Zyklus...



Wartezustand

Bewegungsobjekte verlassen
 auf 20%* Lichtstärke dimmen
 auf neue Bewegung warten
 nach 30s* Wartezeit ausschalten
 wieder zum Startzustand

Bemerkung:

* Die Werte können nach Kundenanfrage geändert werden.